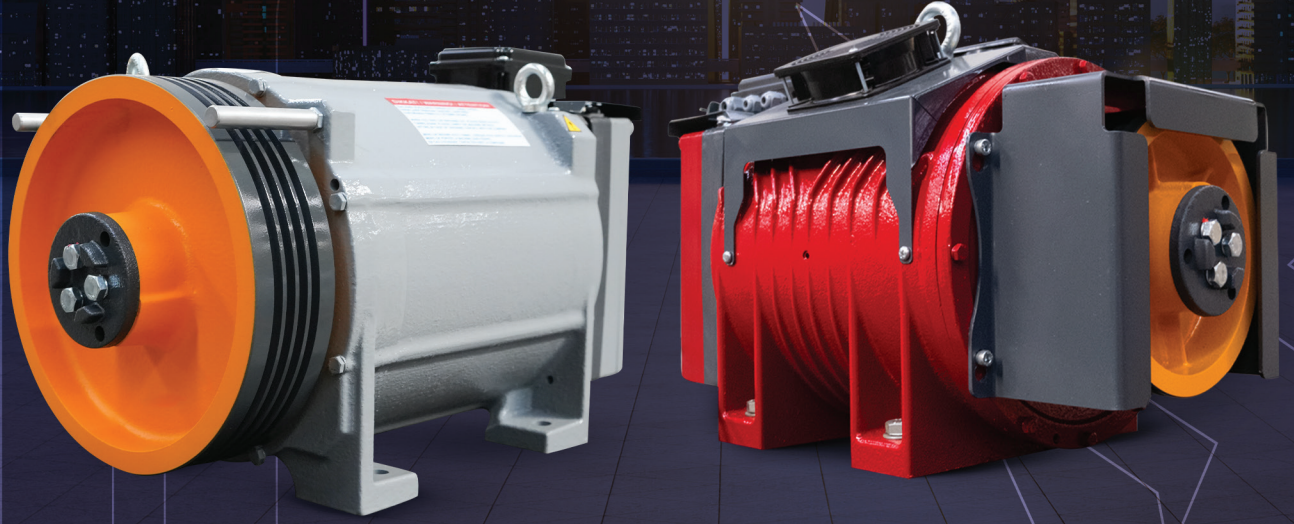




Güçte Sınır Tanımayan

# Asansör Motorları

Elevator Motors with Limitless Power



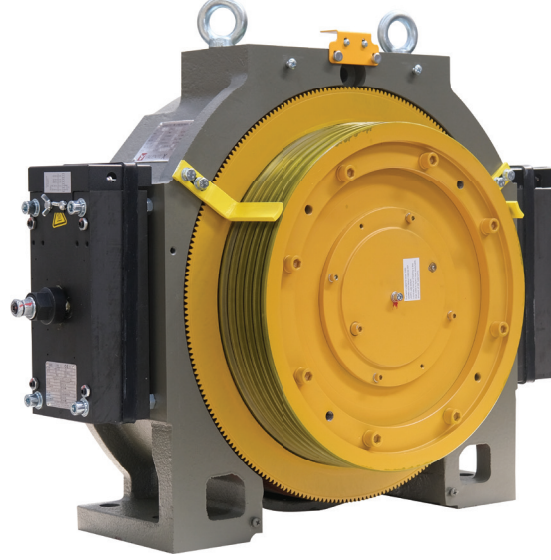
VALENTEX



[www.valentex.com.tr](http://www.valentex.com.tr)



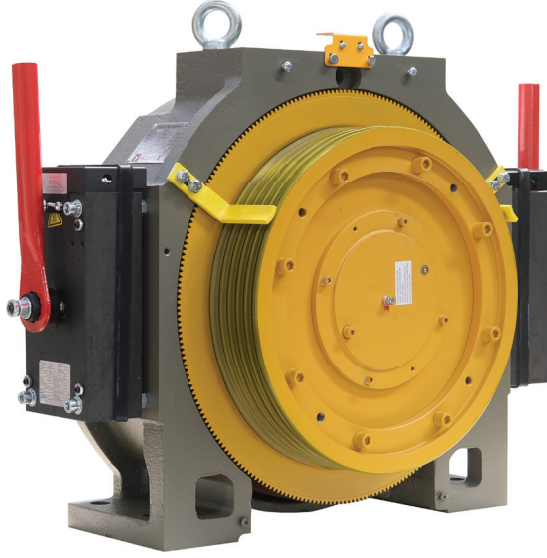
# VALENTEX



- 2:1 Askı
- 2:1 Suspension
- 3500 Kg Statik Yük
- 3500 Kg Static Load

## VALENTEX VLD - 50

Ürün	Hız(m/s)	Kapasite(Kg)	Güç(kW)	Kasnak	Akım(A)	Kutup Frekans	Devir (Rpm)	Seyir Mesafesi (m)	Tork(Nm)	Makine Ağırlığı(Kg)
Product	Speed(m/s)	Duty Load(kg)	Power(kW)	Sheave(mm)	Current(A)	Pole Frequency	Revolution (Rpm)	Travel Distance (m)	Torque(Nm)	Machine Weight(Kg)
VLD50-6,3-1275	0,63	1275	5,2	400X7X10	13	20P - 10	60	30	827	360
VLD50-10-1275	1,00		8,3		19	20P - 15,9	95	40		
VLD50-16-1275	1,60		13,2		29	20P - 25,4	153	70		
VLD50-17,5-1275	1,75		14,5		31	20P - 27,8	167	70		



- 2:1 Askı
- 2:1 Suspension
- 3500 Kg Statik Yük
- 3500 Kg Static Load

## VALENTEX VLD-50C

Ürün	Hız(m/s)	Kapasite(Kg)	Güç(kW)	Kasnak	Akım(A)	Kutup Frekans	Devir (Rpm)	Seyir Mesafesi (m)	Tork(Nm)	Makine Ağırlığı(Kg)
Product	Speed(m/s)	Duty Load(kg)	Power(kW)	Sheave(mm)	Current(A)	Pole Frequency	Revolution (Rpm)	Travel Distance (m)	Torque(Nm)	Machine Weight(Kg)
VLD50C-6,3-630	0,63	630	2,6	400X4X10	6	32P - 16	60	30	420	330
VLD50C-10-630	1,00		4,2		10	32P - 25,6	96	40		
VLD50C-16-630	1,60		6,7		15	32P - 40,8	153	70		
VLD50C-17,5-630	1,75		7,3		16	32P - 44,5	167	70		
VLD50C-20-630	2,00		8,4		18	32P - 51,2	191	80		
VLD50C-6,3-800	0,63	800	3,3	400X4X10	7	32P - 16	60	30	530	330
VLD50C-10-800	1,00		5,3		12	32P - 25,6	95	40		
VLD50C-16-800	1,60		8,5		18	32P - 40,8	153	70		
VLD50C-17,5-800	1,75		9,3		21	32P - 44,5	167	70		
VLD50C-20-800	2,00		10,7		24	32P - 51,2	191	80		
VLD50C-6,3-1000	0,63	1000	4,1	400X5X10	9	32P - 16	60	30	650	350
VLD50C-10-1000	1,00		6,5		15	32P - 25,6	95	40		
VLD50C-16-1000	1,60		10,4		23	32P - 40,8	153	70		
VLD50C-17,5-1000	1,75		11,4		26	32P - 44,5	167	70		
VLD50C-20-1000	2,00		13,1		28	32P - 51,2	191	80		
VLD50C-6,3-1150	0,63	1150	4,7	400X6X10	11	32P - 16	60	30	756	360
VLD50C-10-1150	1,00		7,6		17	32P - 25,6	95	40		
VLD50C-16-1150	1,60		12,1		27	32P - 40,8	153	70		
VLD50C-17,5-1150	1,75		13,2		30	32P - 44,5	167	70		
VLD50C-20-1150	2,00		15,2		36	32P - 51,2	191	80		



- 2:1 Askı
- 2:1 Suspension
- 11000 Kg Statik Yük
- 11000 Kg Static Load

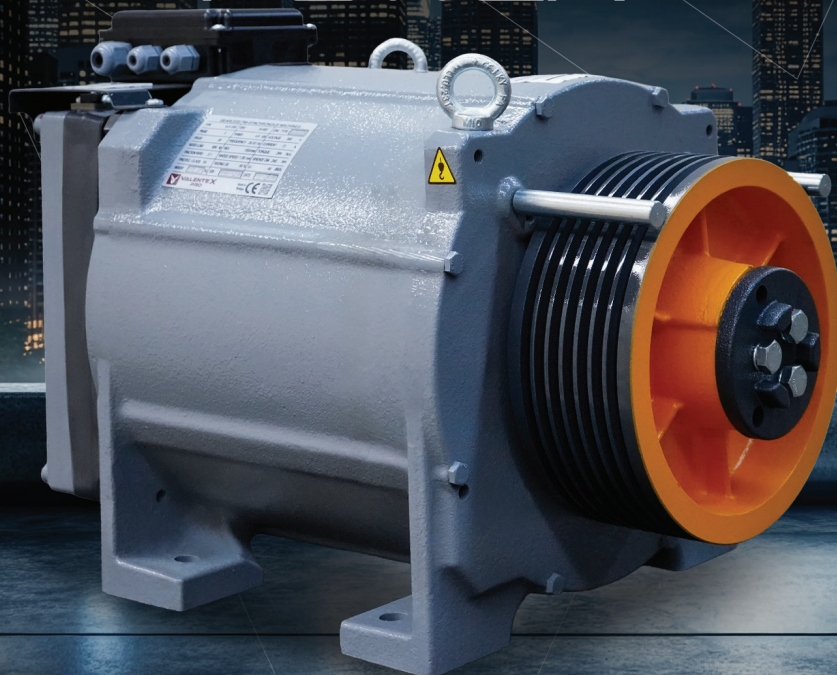
## VALENTEX VLD-80C

Ürün	Hız(m/s)	Kapasite(Kg)	Güç(kW)	Kasnak	Akım(A)	Kutup Frekans	Devir (Rpm)	Seyir Mesafesi (m)	Tork(Nm)	Makine Ağırlığı(Kg)
Product	Speed(m/s)	Duty Load(kg)	Power(kW)	Sheave(mm)	Current(A)	Pole Frequency	Revolution (Rpm)	Travel Distance (m)	Torque(Nm)	Machine Weight(Kg)
VLD80C-6,3-1350-2	0,63	1350	5,8	410X7X10	14	32P - 15,7	59	30	940	510
VLD80C-10-1350-2	1,00		9,2		20	32P - 24,8	93	45		
VLD80C-16-1350-2	1,60		14,7		32	32P - 39,7	149	70		
VLD80C-17,5-1350-2	1,75		16,0		34	32P - 43,5	163	80		
VLD80C-20-1350-2	2,00		18,4		41	32P - 49,7	186	80		
VLD80C-6,3-1600-2	0,63	1600	6,9	410X7X10	17	32P - 15,7	59	30	1116	530
VLD80C-10-1600-2	1,00		10,9		24	32P - 24,8	93	45		
VLD80C-16-1600-2	1,60		17,4		37	32P - 39,7	149	70		
VLD80C-17,5-1600-2	1,75		19		40	32P - 43,5	163	80		
VLD80C-20-1600-2	2,00		21,8		48	32P - 49,7	186	80		



# VALENTEX

## UNLIMITED POWER

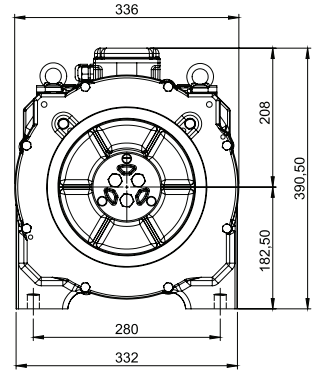
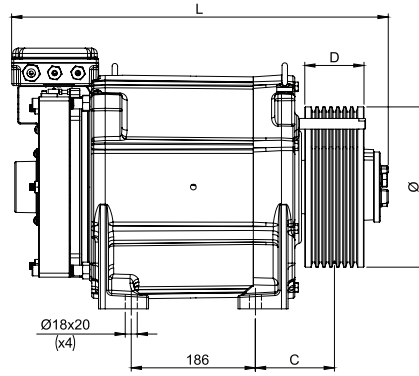


### VALENTEX PRO VLX

**ValenteX Pro** is a new-generation elevator motor developed to meet the high performance and efficiency expectations of modern elevator projects. Through its advanced magnetic technology and optimized design, it generates high torque while offering a cost advantage, making it a perfect solution.

An increased count of magnets in the rotor ensures strong start capabilities and stable operation under load. Its compact, durable design is optimized for travel distances up to 45 meters, providing low vibration, quiet operation, and long life. It is the preferred choice for both machine-room and machine-room-less applications.

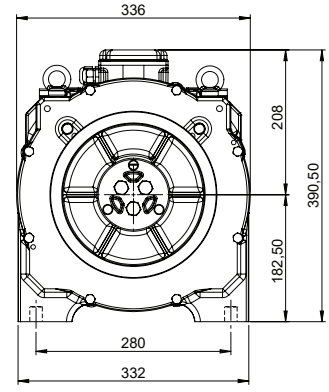
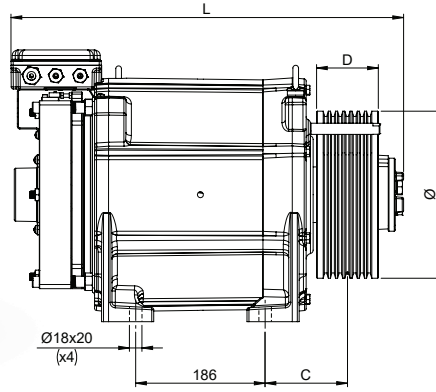
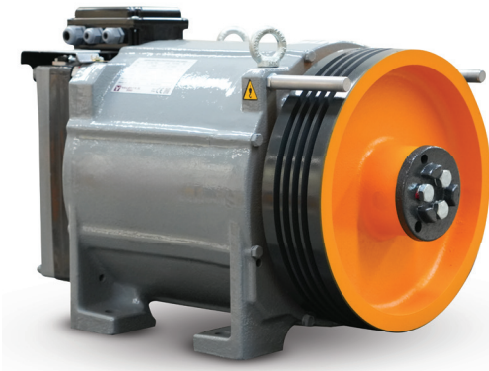
- Increased magnetic technology
- Balanced and quiet operation under load
- Travel distance up to 45 meters
- Durable and reliable design



# VALENTEX PRO VLX - 100

L	C	D	Ø
504	109	70	210x4-5-6x6,5
504	109	70	240x4-5-6x6,5

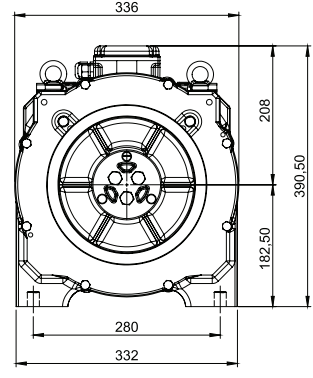
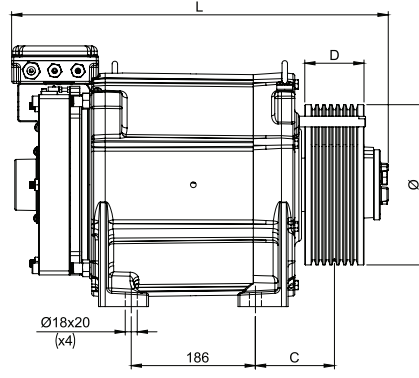
Roping Type 2:1	Travel Distance 45 Meter		Static Load 7000 kg		IP 54 - Isolation Class F			240St/h		
Ürün Product	Hız Speed [m/s]	Kapasite Duty Load [kg]	Güç Power [kW]	Kasnak Sheave [mm]	Akım Current [A]	Kutup Poles	Frekans Frequency [Hz]	Devir Revolution [rpm]	Tork Torque [Nm]	Makine Ağırlığı Machine Weight [kg]
VALENTEX PRO VLX-100	0,63	320	1,2	210x5x6,5	3,7	20	19,17	115	103	150
	1,00		2,0		5,2		30,33	182		
	1,60		3,1		7,8		48,50	291		
	2,00		3,9		9,8		60,63	364		
	2,50		4,9		12,2		75,79	455		
	0,63	400	1,5		4,7		19,17	115	129	
	1,00		2,4		6,5		30,33	182		
	1,60		3,9		9,8		48,50	291		
	2,00		4,9		12,2		60,63	364		
	2,50		6,1		15,3		75,79	455		
	0,63	320	1,2	240x4x6,5	3,7	20	16,67	100	118	
	1,00		2,0		5,2		26,50	159		
	1,60		3,1		7,8		42,50	255		
	2,00		3,9		9,8		53,05	318		
	2,50		4,9		12,2		66,31	398		
	0,63	400	1,5		4,7		16,67	100	147	
	1,00		2,5		6,5		26,50	159		
	1,60		3,9		9,8		42,50	255		
	2,00		4,9		12,2		53,05	318		
	2,50		6,1		15,3		66,31	398		



# VALENTEX PRO VLX - 200

L	C	D	Ø
564	109	70	210*4-5-6*6,5
	119,4	90	210*7-8*6,5
	109	70	240*4-5-6*6,5
	119,4	90	240*7-8*6,5
	117	68	320*4-5-6*8

Roping Type 2:1		Travel Distance 45 Meter		Static Load 7000 kg		IP 54 - Isolation Class F			240St/h	
Ürün Product	Hız Speed [m/s]	Kapasite Duty Load [kg]	Güç Power [kW]	Kasnak Sheave [mm]	Akım Current [A]	Kutup Poles	Frekans Frequency [Hz]	Devir Revolution [rpm]	Tork Torque [Nm]	Makine Ağırlığı Machine Weight [kg]
VALENTEX PRO VLX-200	0,63	480	1,9	210x6x6,5	5,6	20	19,17	115	155	170
	1,00		2,9		7,8		30,33	182		
	1,60		4,7		11,8		48,50	291		
	2,00		5,9		14,7		60,63	364		
	2,50		7,3		18,3		75,79	455		
	0,63		2,4		7,4		19,17	115		
	1,00	3,9	10,2	30,33	182		203			
	1,60	6,2	15,4	48,50	291					
	2,00	7,7	19,3	60,63	364					
	2,50	9,6	24,1	75,79	455					
	0,63	3,1	9,4	19,17	115					
	1,00	4,9	13,0	30,33	182			258		
	1,60	7,8	19,6	48,50	291					
	2,00	9,8	24,5	60,63	364					
	2,50	12,2	30,6	75,79	455					
	0,63	1,9	5,6	16,67	100		177			
	1,00	2,9	7,8	26,50	159					
	1,60	4,7	11,8	42,50	255					
	2,00	5,9	14,7	53,05	318					
	2,50	7,3	18,3	66,31	398					
	0,63	2,4	7,4	16,67	100			232		
	1,00	3,9	10,2	26,50	159					
	1,60	6,2	15,4	42,50	255					
	2,00	7,7	19,3	53,05	318					
	2,50	9,6	24,1	66,31	398					
	0,63	3,1	9,4	16,67	100		294			
	1,00	4,9	13,0	26,50	159					
	1,60	7,8	19,6	42,50	255					
	2,00	9,8	24,5	53,05	318					
	2,50	12,2	30,6	66,31	398					
	0,63	1,2	4,4	12,50	75			157		
	1,00	2,0	5,9	19,83	119					
	1,60	3,1	8,3	31,83	191					
	2,00	3,9	9,8	39,79	239					
	2,50	4,9	12,2	49,74	298					
	0,63	1,5	5,5	12,50	75		196			
	1,00	2,4	7,4	19,83	119					
	1,60	3,9	10,4	31,83	191					
	2,00	4,9	12,2	39,79	239					
	2,50	6,1	15,3	49,74	298					
	0,63	1,9	6,6	12,50	75			235		
	1,00	2,9	8,9	19,83	119					
	1,60	4,7	12,5	31,83	191					
	2,00	5,9	14,7	39,79	239					
	2,50	7,3	18,3	49,74	298					
	0,63	2,4	8,6	12,50	75		309			
	1,00	3,9	11,7	19,83	119					
	1,60	6,2	16,4	31,83	191					
2,00	7,7	19,3	39,79	239						
2,50	9,6	24,1	49,74	298						



# VALENTEX PRO VLX - 300

L	C	D	Ø
624	129,8	109,6	210x9-10x6,5
642	146,5	143	210x11-12-13x6,5
624	119,4	88,8	240x7-8x6,5
624	129,8	109,6	240x9-10x6,5
624	117	84	320x4-5-6x8

Roping Type 2:1		Travel Distance 45 Meter		Static Load 7000 kg		IP 54 - Isolation Class F			240St/h	
Ürün Product	Hız Speed [m/s]	Kapasite Duty Load [kg]	Güç Power [kW]	Kasnak Sheave [mm]	Akım Current [A]	Kutup Poles	Frekans Frequency [Hz]	Devir Revolution [rpm]	Tork Torque [Nm]	Makine Ağırlığı Machine Weight [kg]
VALENTEX PRO VLX-300	0,63	1000	3,9	210x10x6,5	210	20	19,17	115	322	210
	1,00		6,1		16,3		30,33	182		
	1,60		9,8		24,5		48,50	291		
	2,00		12,2		30,6		60,63	364		
	2,50		15,3		38,2		75,79	455		
	0,63	1275	4,9	210x11x6,5	14,9		19,17	115	410	
	1,00		7,8		20,7		30,33	182		
	1,60		12,5		31,2		48,50	291		
	2,00		15,6		39,0		60,63	364		
	2,50		19,5		48,7		75,79	455		
	0,63	1000	3,9	240x8x6,5	11,7		16,67	100	368	
	1,00		6,1		16,3		26,50	159		
	1,60		9,8		24,5		42,50	255		
	2,00		12,2		30,6		53,05	318		
	2,50		15,3		38,2		66,31	398		
	0,63	1275	4,9	240x9x6,5	14,9		16,67	100	469	
	1,00		7,8		20,7		26,50	159		
	1,60		12,5		31,2		42,50	255		
	2,00		15,6		39,0		53,05	318		
	2,50		19,5		48,7		66,31	398		
0,63	800	3,1	320x5x8	10,9	12,50	75	392			
1,00		4,9		14,9	19,83	119				
1,60		7,8		20,8	31,83	191				
2,00		9,8		24,5	39,79	239				
2,50		12,2		30,6	49,74	298				



- 75 Metre Seyir Mesafesi
- 75 Meter Travel Distance
- 2:1 Askı
- 2:1 Suspension
- 8000 Kg Statik Yük
- 8000 Kg Static Load

## VALENTEX VLX-100

Ürün	Hız(m/s)	Kapasite(Kg)	Güç(kW)	Kasnak	Akım(A)	Kutup-Frekans	Devir(Rpm)	Tork(Nm)	Makine Ağırlığı(Kg)
Product	Speed(m/s)	Duty Load(kg)	Power(kW)	Sheave(mm)	Current(A)	Pole-Frequency	Revolution(Rpm)	Torque(Nm)	Machine Weight(Kg)
VLX-100	0,63	320	1,2	210X5X6,5	3,7	20P-19.16	115	103	165
VLX-100	1,00		2,0		5,2	20P-30.32	182		
VLX-100	1,60		3,1		7,8	20P-48.50	291		
VLX-100	2,00		3,9		9,8	20P-60.63	364		
VLX-100	2,50		4,9		12,2	20P-75.83	455		
VLX-100	0,63	400	1,5	210X5X6,5	4,7	20P-19.16	115	129	
VLX-100	1,00		2,4		6,5	20P-30.32	182		
VLX-100	1,60		3,9		9,8	20P-48.50	291		
VLX-100	2,00		4,9		12,2	20P-60.63	364		
VLX-100	2,50		6,1		15,3	20P-75.83	455		
VLX-100	0,63	320	1,2	240X4X6,5	3,7	20P-16.71	100	118	
VLX-100	1,00		2,0		5,2	20P-26.53	160		
VLX-100	1,60		3,1		7,8	20P-42.44	255		
VLX-100	2,00		3,9		9,8	20P-53.16	318		
VLX-100	2,50		4,9		12,2	20P-66.33	398		

20 Kutup 360V - 220V Senkron Motor İzolasyon Sınıfı:F  
Motor Maksimum Çalışma Sıcaklığı 140°C 240 St/h Enkoder: ENDAT-SINCOS IP Sınıfı:54



- 75 Metre Seyir Mesafesi
- 75 Meter Travel Distance
- 2:1 Askı
- 2:1 Suspension
- 8000 Kg Statik Yük
- 8000 Kg Static Load

## VALENTEX VLX - 200

Ürün	Hız(m/s)	Kapasite(Kg)	Güç(kW)	Kasnak	Akım(A)	Kutup-Frekans	Devir(Rpm)	Tork(Nm)	Makine Ağırlığı(Kg)
Product	Speed(m/s)	Duty Load(kg)	Power(kW)	Sheave(mm)	Current(A)	Pole-Frequency	Revolution(Rpm)	Torque(Nm)	Machine Weight(Kg)
VLX-200	0,63	480	1,9	210X6X6,5	5,6	20P-19.16	115	155	185
VLX-200	1,00		2,9		7,8	20P-30.32	182		
VLX-200	1,60		4,7		11,8	20P-48.50	291		
VLX-200	2,00		5,9		14,7	20P-60.63	364		
VLX-200	2,50		7,3		18,4	20P-75.83	455		
VLX-200	0,63	630	2,4	210X7X6,5	7,4	20P-19.16	115	203	
VLX-200	1,00		3,9		10,2	20P-30.32	182		
VLX-200	1,60		6,2		15,4	20P-48.50	291		
VLX-200	2,00		7,7		19,3	20P-60.63	364		
VLX-200	2,50		9,6		24,1	20P-75.83	455		
VLX-200	0,63	800	3,1	210X8X6,5	9,4	20P-19.16	115	258	
VLX-200	1,00		4,9		13,0	20P-30.32	182		
VLX-200	1,60		7,8		19,6	20P-48.50	291		
VLX-200	2,00		9,8		24,5	20P-60.63	364		
VLX-200	2,50		12,2		30,6	20P-75.83	455		
VLX-200	0,63	400	1,5	240x4x6,5	4,7	20P-16.67	100	147	
VLX-200	1,00		2,4		6,5	20P-26.66	160		
VLX-200	1,60		3,9		9,8	20P-42.44	255		
VLX-200	2,00		4,9		12,2	20P-53.16	319		
VLX-200	2,50		6,1		15,3	20P-66.33	398		
VLX-200	0,63	480	1,9	240x5x6,5	5,6	20P-16.67	100	177	
VLX-200	1,00		2,9		7,8	20P-26.66	160		
VLX-200	1,60		4,7		11,8	20P-42.44	255		
VLX-200	2,00		5,9		14,7	20P-53.16	319		
VLX-200	2,50		7,3		18,4	20P-66.33	398		
VLX-200	0,63	630	2,4	240x6x6,5	7,4	20P-16.67	100	232	
VLX-200	1,00		3,9		10,2	20P-26.66	160		
VLX-200	1,60		6,2		15,4	20P-42.44	255		
VLX-200	2,00		7,7		19,3	20P-53.16	319		
VLX-200	2,50		9,6		24,1	20P-66.33	398		
VLX-200	0,63	320	1,2	320x4x8	4,4	20P-12.53	76	157	
VLX-200	1,00		2,0		5,9	20P-19.89	120		
VLX-200	1,60		3,1		8,3	20P-31.83	191		
VLX-200	2,00		3,9		9,8	20P-39.79	239		
VLX-200	2,50		4,9		12,2	20P-49.74	299		
VLX-200	0,63	400	1,5	320x4x8	5,5	20P-12.53	75	196	
VLX-200	1,00		2,4		7,4	20P-19.89	120		
VLX-200	1,60		3,9		10,4	20P-31.83	191		
VLX-200	2,00		4,9		12,2	20P-39.79	239		
VLX-200	2,50		6,1		15,3	20P-49.74	299		
VLX-200	0,63	480	1,9	320x4x8	6,6	20P-12.50	75	235	
VLX-200	1,00		2,9		8,9	20P-20.00	120		
VLX-200	1,60		4,7		12,5	20P-31.83	191		
VLX-200	2,00		5,9		14,7	20P-39.83	239		
VLX-200	2,50		7,4		18,4	20P-49.66	298		

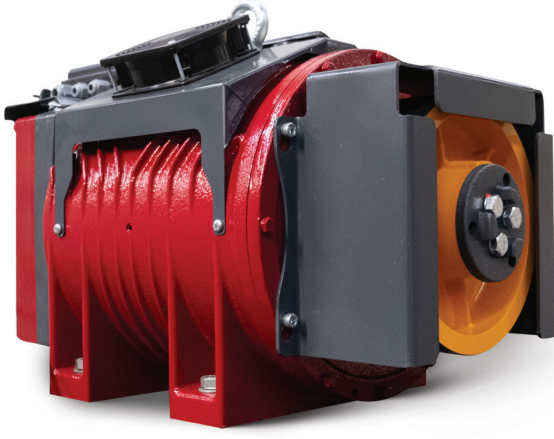
20 Kutup 360V - 220V Senkron Motor İzolasyon Sınıfı:F

Motor Maksimum Çalışma Sıcaklığı 140°C 240 St/h Enkoder: ENDAT-SINCOS IP Sınıfı:54

20 Pole 360V - 220V Synchronous Motor Isolation Class:F

Motor Max Working Temperature 140°C 240 St/h Encoder: ENDAT-SINCOS IP Protection:54

www.valentex.com.tr

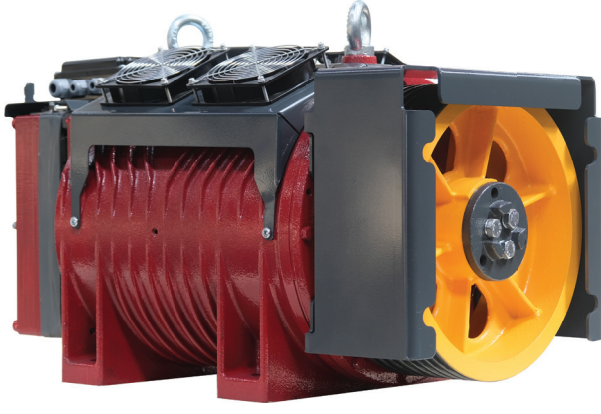


- 75 Metre Seyir Mesafesi
- 75 Meter Travel Distance
- 2:1 Askı
- 2:1 Suspension
- 8000 Kg Statik Yük
- 8000 Kg Static Load

## VALENTEX VLX - 300

Ürün	Hız(m/s)	Kapasite(Kg)	Güç(kW)	Kasnak	Akım(A)	Kutup-Frekans	Devir(Rpm)	Tork(Nm)	Makine Ağırlığı(Kg)
Product	Speed(m/s)	Duty Load(kg)	Power(kW)	Sheave(mm)	Current(A)	Pole-Frequency	Revolution(Rpm)	Torque(Nm)	Machine Weight(Kg)
VLX-300	0,63	1000	3,9	210X9X6,5	11,7	20P-19.16	115	322	220
VLX-300	1,00		6,1		16,3	20P-30.32	182		
VLX-300	1,60		9,8		24,5	20P-48.50	291		
VLX-300	2,00		12,2		30,6	20P-60.63	364		
VLX-300	2,50		15,3		38,3	20P-75.83	455		
VLX-300	0,63	800	3,1	240X7X6,5	9,4	20P-16.71	100	294	
VLX-300	1,00		4,9		13,0	20P-26.53	160		
VLX-300	1,60		7,8		19,6	20P-42.44	255		
VLX-300	2,00		9,8		24,5	20P-53.05	319		
VLX-300	2,50		12,2		30,6	20P-66.31	398		
VLX-300	0,63	1000	3,9	240X8X6,5	11,7	20P-16.71	100	368	
VLX-300	1,00		6,1		16,3	20P-26.53	160		
VLX-300	1,60		9,8		24,5	20P-42.44	255		
VLX-300	2,00		12,2		30,6	20P-53.06	319		
VLX-300	2,50		15,3		38,3	20P-66.31	398		
VLX-300	0,63	800	3,1	320X5X8	10,9	20P-12.53	76	392	
VLX-300	1,00		4,9		14,9	20P-19.89	120		
VLX-300	1,60		7,8		20,8	20P-31.83	191		
VLX-300	2,00		9,8		24,5	20P-39.79	239		
VLX-300	2,50		12,2		30,6	20P-49.74	299		
VLX-300	0,63	630	2,4	320X5X8	8,6	20P-12.53	75	309	
VLX-300	1,00		3,9		11,7	20P-19.89	119		
VLX-300	1,60		6,2		16,4	20P-31.83	191		
VLX-300	2,00		7,7		19,3	20P-39.79	239		
VLX-300	2,50		9,6		24,1	20P-49.74	298		

20 Kutup 360V - 220V Senkron Motor İzolasyon Sınıfı:F  
Motor Maksimum Çalışma Sıcaklığı 140°C 240 St/h Enkoder: ENDAT-SINCOS IP Sınıfı:54



- 75 Metre Seyir Mesafesi
- 75 Meter Travel Distance
- 2:1 Askı
- 2:1 Suspension
- 8000 Kg Statik Yük
- 8000 Kg Static Load

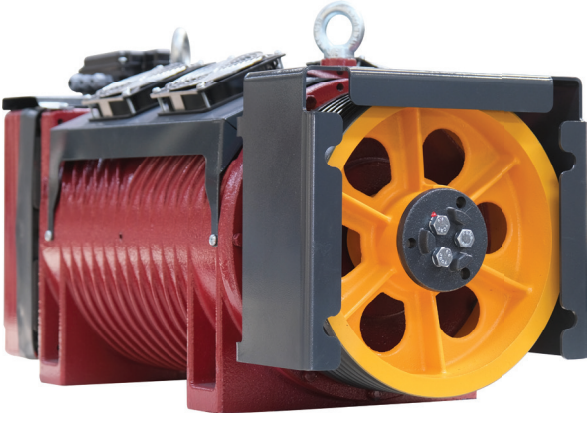
## VALENTEX VLX - 400

Ürün	Hız(m/s)	Kapasite(Kg)	Güç(kW)	Kasnak	Akım(A)	Kutup-Frekans	Devir(Rpm)	Tork(Nm)	Makine Ağırlığı(Kg)
Product	Speed(m/s)	Duty Load(kg)	Power(kW)	Sheave(mm)	Current(A)	Pole-Frequency	Revolution(Rpm)	Torque(Nm)	Machine Weight(Kg)
VLX-400	0,63	1275	4,9	210X11X6,5	14,9	20P-19.16	115	410	280
VLX-400	1,00		7,8		20,7	20P-30.32	182		
VLX-400	1,60		12,5		31,2	20P-48.50	291		
VLX-400	2,00		15,6		39,0	20P-60.63	364		
VLX-400	2,50		19,5		48,8	20P-75.83	455		
VLX-400	0,63	1600	6,2	210X13X6,5	18,7	20P-19.16	115	515	
VLX-400	1,00		9,8		26,0	20P-30.32	182		
VLX-400	1,60		15,7		39,2	20P-48.50	291		
VLX-400	2,00		19,6		49,0	20P-60.63	364		
VLX-400	2,50		24,5		61,2	20P-75.83	455		
VLX-400	0,63	1275	4,9	240X9X6,5	14,9	20P-16.71	100	469	
VLX-400	1,00		7,8		20,7	20P-26.53	160		
VLX-400	1,60		12,5		31,2	20P-42.44	255		
VLX-400	2,00		15,6		39,0	20P-53.16	318		
VLX-400	2,50		19,5		48,8	20P-66.33	398		
VLX-400	0,63	1000	3,9	320X6X8	13,7	20P-12.53	76	491	
VLX-400	1,00		6,1		18,6	20P-19.89	120		
VLX-400	1,60		9,8		26,0	20P-31.83	191		
VLX-400	2,00		12,2		30,6	20P-39.79	239		
VLX-400	2,50		15,3		38,3	20P-49.74	299		

20 Kutup 360V - 220V Senkron Motor İzolasyon Sınıfı:F  
Motor Maksimum Çalışma Sıcaklığı 140°C 240 St/h Enkoder: ENDAT-SINCOS IP Sınıfı:54

20 Pole 360V - 220V Synchronous Motor Isolation Class:F  
Motor Max Working Temperature 140°C 240 St/h Encoder: ENDAT-SINCOS IP Protection:54

www.valentex.com.tr



- 75 Metre Seyir Mesafesi
- 75 Meter Travel Distance
- 2:1 Askı
- 2:1 Suspension
- 8000 Kg Statik Yük
- 8000 Kg Static Load

## VALENTEX VLX - 500

Ürün	Hız(m/s)	Kapasite(Kg)	Güç(kW)	Kasnak	Akım(A)	Kutup-Frekans	Devir(Rpm)	Tork(Nm)	Makine Ağırlığı(Kg)
Product	Speed(m/s)	Duty Load(kg)	Power(kW)	Sheave(mm)	Current(A)	Pole-Frequency	Revolution(Rpm)	Torque(Nm)	Machine Weight(Kg)
VLX-500	0,63	1600	6,2	240X11X6,5	18,7	20P-16.71	100	589	315
VLX-500	1,00		9,8		26,0	20P-26.53	160		
VLX-500	1,60		15,7		39,2	20P-42.44	255		
VLX-500	2,00		19,6		49,0	20P-53.16	318		
VLX-500	2,50		24,5		61,2	20P-66.33	398		
VLX-500	0,63	1275	4,9	320X7X8	17,4	20P-12.53	76	625	320
VLX-500	1,00		7,8		23,7	20P-19.89	120		
VLX-500	1,60		12,5		33,2	20P-31.83	191		
VLX-500	2,00		15,6		39,0	20P-39.79	239		
VLX-500	2,50		19,5		48,8	20P-49.74	299		

20 Kutup 360V - 220V Senkron Motor İzolasyon Sınıfı:F  
Motor Maksimum Çalışma Sıcaklığı 140°C 240 St/h Enkoder: ENDAT-SINCOS IP Sınıfı:54



- 75 Metre Seyir Mesafesi
- 75 Meter Travel Distance
- 2:1 Askı
- 2:1 Suspension
- 8000 Kg Statik Yük
- 8000 Kg Static Load

## VALENTEX VLX - 600

Ürün	Hız(m/s)	Kapasite(Kg)	Güç(kW)	Kasnak	Akım(A)	Kutup-Frekans	Devir(Rpm)	Tork(Nm)	Makine Ağırlığı(Kg)
Product	Speed(m/s)	Duty Load(kg)	Power(kW)	Sheave(mm)	Current(A)	Pole-Frequency	Revolution(Rpm)	Torque(Nm)	Machine Weight(Kg)
VLX-600	0,63	1600	6,2	320X8X8	21,9	20P-12.53	75	785	355
VLX-600	1,00		9,8		29,7	20P-19.89	119		
VLX-600	1,60		15,7		41,6	20P-31.83	191		
VLX-600	2,00		19,6		49,0	20P-39.79	239		
VLX-600	2,50		24,5		61,2	20P-49.74	298		

20 Kutup 360V - 220V Senkron Motor İzolasyon Sınıfı:F  
Motor Maksimum Çalışma Sıcaklığı 140°C 240 St/h Enkoder: ENDAT-SINCOS IP Sınıfı:54

20 Pole 360V - 220V Synchronous Motor Isolation Class:F  
Motor Max Working Temperature 140°C 240 St/h Encoder: ENDAT-SINCOS IP Protection:54

www.valentex.com.tr

# İleri Teknoloji, Güvenli Asansörler



# High Technology Safe Elevators



  
VALENTEX

  
VALENTEX

 AKIS



OSB, Kayacık Mah. Ziyaeddin Cad. 6. Sokak No:2  
42300 Selçuklu/KONYA



+ 90 (332) 239 07 59  
+ 90 (332) 239 07 29



info@akisasansor.com.tr  
export@akisasansor.com.tr



[www.akisasansor.com.tr](http://www.akisasansor.com.tr)

